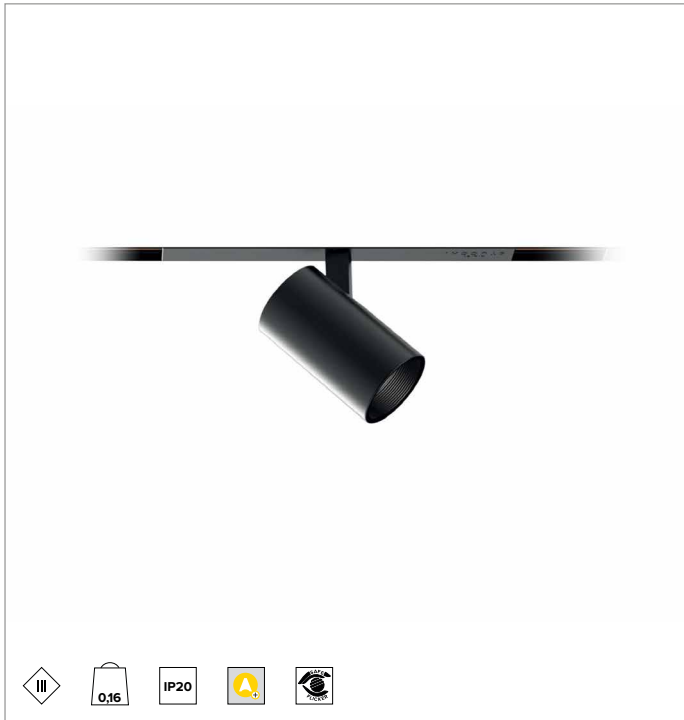
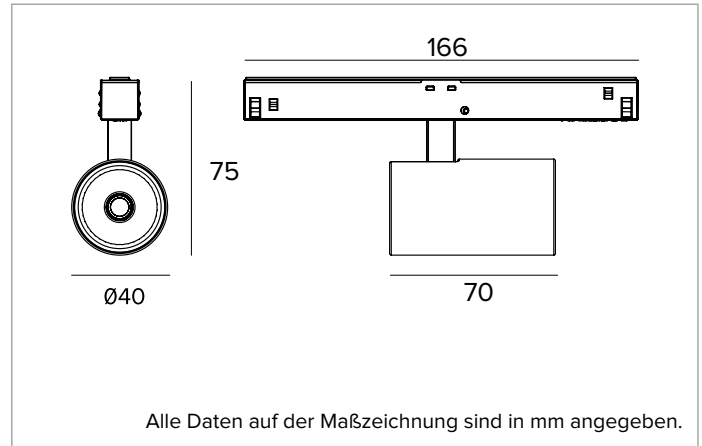


# 1T665DA | FORTYEIGHT Label 4

## Professioneller ausrichtbarer LED-Strahler, Niederspannung



	4000K	H(m)	D(m)	Emax(lx)
	Ra90		27°	
TS1953	Imax=2834cd/klm	Imax	3653cd	146
Fixture Power	9W	1	0.48	3653
Source Flux	1289lm	2	0.95	913
Fixture Flux	920lm	3	1.43	406
Efficacy	103lm/W	4	1.91	228



### LICHTQUELLE

Hocheffiziente COB-LED Ra90. 3500K auf Anfrage.  
**Die Energieeffizienzklasse des Produkts:** E  
**Nennleistung:** 8,2W  
**Nenn-Lichtstrom:** 1289lm  
**Farbwiedergabeindex:** 90  
**Rf:** 90  
**Rg:** 98  
**Ähnliche Farbtemperatur:** 4000K  
**SDCM:** 1,5  
**Lebensdauer (L80/B10):** >50000h tq +25°C

### BELEUCHUNGSTECHNISCHE MERKMALE

FL - Präzisionsoptik aus metallbeschichtetem Polycarbonat, holografischer Diffusorfilter und Cut-Off-Ring aus schwarzem Silikon.  
**Optik:** REFLEKTOR  
**Abstrahlwinkel:** FL  
**Optische Effizienz:** 71%  
**Leuchten-Lichtstrom:** 920lm  
**Lichtausbeute:** 103lm/W  
**Fotobiologische Sicherheit:** Risikogruppe 1 (RG 1 = geringes Risiko)

### MECHANISCHE MERKMALE

Gehäuse aus lackiertem Druckguss-Aluminium. Ausrichtungsmöglichkeit des Leuchtgehäuses auf vertikaler Ebene von 0° bis 90°, auf horizontaler Ebene um 360°, mit Feststellung der Ausrichtung.  
**Farbe und Oberfläche:** Kreideweiß  
**Abmessungen:** D=40mm  
**Gewicht:** 0,16Kg  
**Version:** DALI  
**Schutzart:** IP20

### ELEKTRISCHE MERKMALE

DALI-Betriebsgerät für die Stromschiene. Casambi-Steuersystem erhältlich über Zubehör.  
**Leistungsaufnahme der Leuchte:** 9W  
**Betriebsgerät:** 48Vdc  
**Schutzklasse:** SCHUTZKLASSE 3  
**Klasse F:** JA  
**SAFE FLICKER:** PstLM=<1 und SVM=<0,4 (IEC TR 61547-1 und IEC TR 63158), um ein angenehmeres und sicheres Licht zu garantieren  
**Umgebungstemperaturen:** 0°C / +25°C

### INSTALLATION

Schnell-Befestigungssystem für die mechanische Befestigung des Produkts an der Schiene.

### HINWEISE

Ungepolte Leuchte. Arm und Adapter in der Farbe des Strahlergehäuses. Die 110-277Vac Version ist auf Anfrage erhältlich. Inbetriebnahme des Steuerungssystems über eine kostenlose APP; der Einsatz eines spezialisierten Technikers kann auf Anfrage angeboten werden.

### GARANTIE

5 Jahre.

### HINWEISE

Leuchte für die Entsorgung/Recycling am Ende der Lebensdauer konzipiert. Austauschbare (nur LED) Lichtquelle durch einen Fachmann. Austauschbare Vorschaltgeräte durch einen Fachmann.

Aus Gründen der technologischen Entwicklung der elektronischen Bauteile unterliegen die aufgeführten Daten eventuellen Aktualisierungen. Daher muss bei der Bestellung eine Bestätigung angefordert werden. Der Lichtstrom und die elektrische Leistung weisen einen Toleranzbereich von +/-10% im Vergleich zum angezeigten Wert auf. Tq bei +25 °C auf (CIE 121).

Technische Änderungen vorbehalten.

Targetti Sankey S.r.l.  
 Via Pratese, 164  
 50145 Firenze - Italy  
 Tel: +39 055 37911  
 targetti.com  
 targetti@targetti.com

CCIAA Firenze  
 Share Capital:  
 € 500.000,00  
 VAT N. (IT):  
 01537660480  
 R.E.A.: FI-275656



**1T6665DA | FORTYEIGHT Label 4**  
**Professioneller ausrichtbarer LED-Strahler, Niederspannung**

**Zubehör**

**Filter**



Ø mm      Art.-Nr.

34      **1T6931**

Holographischer Filter aus PMMA mit Lichtlanzen-Effekt. Ermöglicht eine ovale Form der Abstrahlung; in Kombination mit den Optiken Spot und Flood erscheint der Effekt noch intensiver.

**Gitter**



Ø mm      Art.-Nr.

34      **1T6930**

Blendschutzgitter.  
 Mit Bienenwaben-Struktur aus schwarz lackiertem Metall.  
 Einschließlich holographischem Diffusorfilter.

Aus Gründen der technologischen Entwicklung der elektronischen Bauteile unterliegen die aufgeführten Daten eventuellen Aktualisierungen. Daher muss bei der Bestellung eine Bestätigung angefordert werden.  
 Der Lichtstrom und die elektrische Leistung weisen einen Toleranzbereich von +/-10% im Vergleich zum angezeigten Wert auf. Tq bei +25 °C auf (CIE 121).

Technische Änderungen vorbehalten.

Targetti Sankey S.r.l.  
 Via Pratese, 164  
 50145 Firenze - Italy  
 Tel: +39 055 37911  
 targetti.com  
 targetti@targetti.com

CCIAA Firenze  
 Share Capital:  
 € 500.000,00  
 VAT N. (IT):  
 01537660480  
 R.E.A: FI-275656

**TARGETTI**